



-Friedhofsverwaltung-

35614 Aßlar, Mühlgrabenstraße 1
Telefon: 06441 803-14 und 78 Fax:06441 803-75
E-mail: standesamt@asslar.de

Anzeige zur Aufstellung eines/einer

- Grabmales Grabeinfassung sonstige bauliche Anlage
- Zweitbeschriftung mit Grabmalabbau ohne Grabmalabbau
- Urnenmauernischenbeschriftung

auf dem Friedhof

- | | | |
|--|--|--|
| _____ | | |
| Friedhof | Grabnummer | Grabgröße |
| <input type="checkbox"/> Grabstätte ohne Gestaltungsvorschriften | | |
| <input type="checkbox"/> Grabstätte mit Gestaltungsvorschriften | | |
| <input type="checkbox"/> Reihengrabstätte | <input type="checkbox"/> Rasenreihengrabstätte | <input type="checkbox"/> Familiengrabstätte |
| <input type="checkbox"/> Urnenreihengrabstätte | <input type="checkbox"/> Urnenrasengrabstätte | <input type="checkbox"/> Urnendoppelgrabstätte |
| <input type="checkbox"/> Familienurnengrabstätte | <input type="checkbox"/> Urnennische | |

des/der Verstorbenen

Vor- und Familienname

Geburtstag

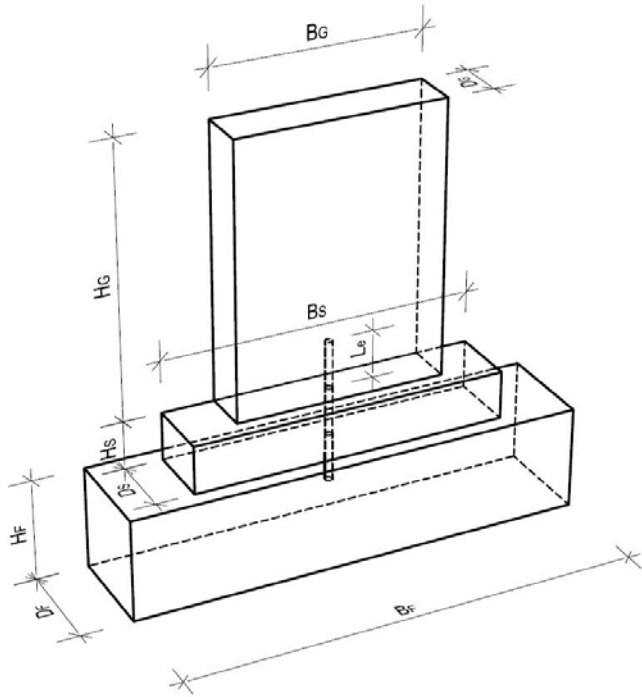
Sterbetag

Name und Anschrift des Nutzungsberechtigten	_____

eingegangen am:	Geprüft nach Maßgabe der gültigen Friedhofs- und Gebührensatzung
Grabmaltagebuchnummer:	
Bearbeitungsgebühr:	
Kontrollvermerk:	
Datum:	
Unterschrift:	Aßlar _____, den _____
	Friedhofsverwaltung:

Grabmaltagebuch-Nr.:

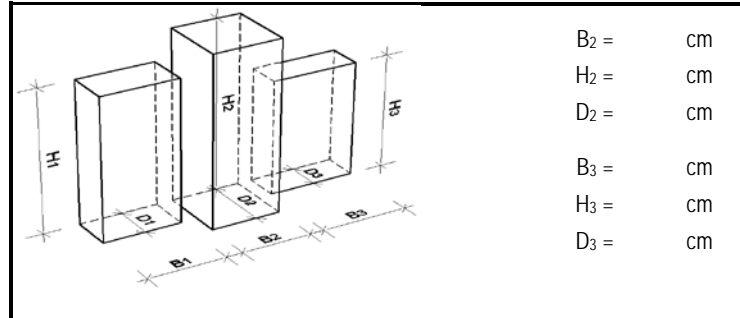
Anzeige der sicherheitsrelevanten Daten



Grabsteinabmessungen

Kein Grabmal vorhanden

Grabmal bestehend aus Teil(en)
 Gesamtbreite $B_G =$ cm Höhe $H_G =$ cm
 Material: Stärke $D_G =$ cm



$B_2 =$ cm
 $H_2 =$ cm
 $D_2 =$ cm
 $B_3 =$ cm
 $H_3 =$ cm
 $D_3 =$ cm

Dübel Ø: mm Material:
 Einbindelänge $L_e =$ cm Anzahl der Dübel:
 Gesamtlänge $L =$ + + = cm

Sockelabmessungen

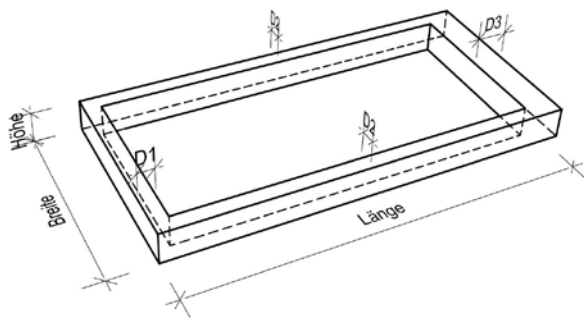
Kein Sockel vorhanden

Breite $B_S =$ cm Höhe $H_S =$ cm
 Material: Stärke $D_S =$ cm

Fundamentabmessungen

Kein Einzelfundament

Breite $B_F =$ cm Höhe $H_F =$ cm
 Material: Stärke $D_F =$ cm

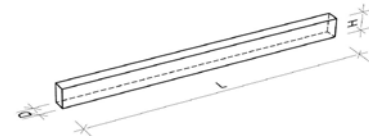


Einfassung

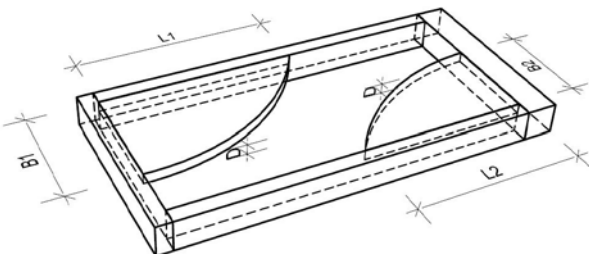
Keine Einfassung

Breite = cm Länge = cm
 Material: Höhe = cm
 $D_1 =$ cm $D_2 =$ cm $D_3 =$ cm

Längstes Einfassungsteil mit der kleinsten Dicke:



$L =$ cm
 $H =$ cm
 $D =$ cm



Abdeckplatte (größte Platte)

Keine Abdeckplatte

Breite = cm Länge = cm
 Material: Dicke $D =$ cm
 Anzahl der Platten:

Wird kein Einzelfundament (z. B. Pfahlgründung) verwendet, sind die sicherheitsrelevanten Darstellungen, Abmessungen und Materialangaben auf einem beige-fügten Blatt darzustellen.

Alternative Gründung

Unterschrift des Dienstleistungserbringers

Unterschrift des Nutzungsberechtigten

Grabmaltagebuch-Nr.:

Anzeige der sicherheitsrelevanten Daten

Tiefgründung	Flachgründung	
<input type="checkbox"/> Pfahlgründung	<input type="checkbox"/> Fertigteilfundament	<input type="checkbox"/> Erdspeiß
	<input type="checkbox"/> Querstreifenfundament	<input type="checkbox"/> Tragende Einfeldung
Systemgründung	<input type="checkbox"/> Längstreifenfundament	<input type="checkbox"/> Köcherfundament
<input type="checkbox"/> typengeprüfte Statik	<input type="checkbox"/> Platteneinspannung	<input type="checkbox"/> Pfahlgruppe

Skizze der Gründung zur Aufnahme des Kippmomentes mit Abmessungen, Materialangaben, Bewehrungen und Befestigungsmitteln

Datum

Unterschrift des Dienstleistungserbringers

Unterschrift des Nutzungsberechtigten

Stadt Aßlar
-Friedhofsverwaltung-
Mühlgrabenstraße 1
35614 Aßlar

Abnahmebescheinigung

durch den Dienstleistungserbringer

Stadt Aßlar
Friedhof:

Grabnummer:

Verstorbene/r:

Erstellt am:

- Die Ausführung entspricht in den Abmessungen und den verwendeten Materialien den eingereichten Antragsunterlagen.
- Von den angezeigten Angaben, wie beispielsweise Material bzw. Abmessungen, wurde aus folgenden Gründen abgewichen.

Bei erheblichen Abweichungen bzw. bei der Wahl einer alternativen Gründung werden die sicherheitsrelevanten Daten neu eingereicht.

- Die Prüfung mittels eines Last-Zeit-Diagramms ist als Anlage beigefügt

Ort

Datum

Dienstleistungserbringer

Informationen für den Nutzungsberechtigten

Sehr geehrte Frau/Sehr geehrter Herr

die Friedhofsverwaltung kann die Anzeige zur Grabmalerstellung nur bearbeiten wenn vollständige und prüffähige Anzeigeunterlagen vorhanden sind. Wir möchten Ihnen an Hand dieses Merkblatts eine Hilfestellung bieten.

- 1** - Der Nutzungsberechtigte ist für die gesamte Nutzungsdauer der Grabstätte für die Standsicherheit mit verantwortlich.
- Als Dienstleistungserbringer ist ein Steinmetzmeisterbetrieb oder eine Person mit der Sachkunde bzw. mit der Qualifikation, die dem Tätigkeitsprofil der TA Grabmal (Seite 21) entspricht, mit der Erstellung der Grabanlage durch Sie zu beauftragen.
- 2** - Der Nutzungsberechtigte muss der Friedhofsverwaltung den Dienstleistungserbringer mitteilen.
- 3** - Der Dienstleistungserbringer hat eine Zeichnung der kompletten Grabmalanlage auf beigefügtem Formular zu erstellen, die Maßangaben sowie Material und Oberflächenbearbeitung enthält.
- Weiterhin sind die sicherheitsrelevanten Daten entsprechend der TA Grabmal anzugeben.
- Die Anzeigeunterlagen mit den sicherheitsrelevanten Daten hat der Dienstleistungserbringer dem Nutzungsberechtigten auszuhändigen.
- Der Nutzungsberechtigte übergibt diese Unterlagen der Friedhofsverwaltung.
- 4** - Der Dienstleistungserbringer hat dem Nutzungsberechtigten eine Abnahmebescheinigung auszuhändigen aus der hervorgeht, dass die gebaute Grabmalanlage der Planung entsprechend den Anzeigeunterlagen entspricht.
- Diese Abnahmebescheinigung hat der Nutzungsberechtigte der Friedhofsverwaltung zu übergeben.
- 5** - Der Dienstleistungserbringer hat bei Grabsteinen mit mehr als 50 cm Höhe innerhalb einer Frist von 8 Wochen nach Errichtung der Grabanlage eine Abnahmeprüfung entsprechend der TA Grabmal durchzuführen und die Dokumentation dieser Abnahmeprüfung dem Nutzungsberechtigten auszuhändigen.
- Der Nutzungsberechtigte übergibt diese Dokumentation der Friedhofsverwaltung.
- Wird die Dokumentation der Abnahmeprüfung nicht fristgerecht der Verwaltung übergeben, so wird von der Verwaltung auf Kosten des Nutzungsberechtigten ein Sachkundiger mit der Durchführung der Abnahmeprüfung beauftragt.

Für Rückfragen stehen wir Ihnen gerne zur Verfügung.

Mit freundlichen Grüßen

Ihre Friedhofsverwaltung